

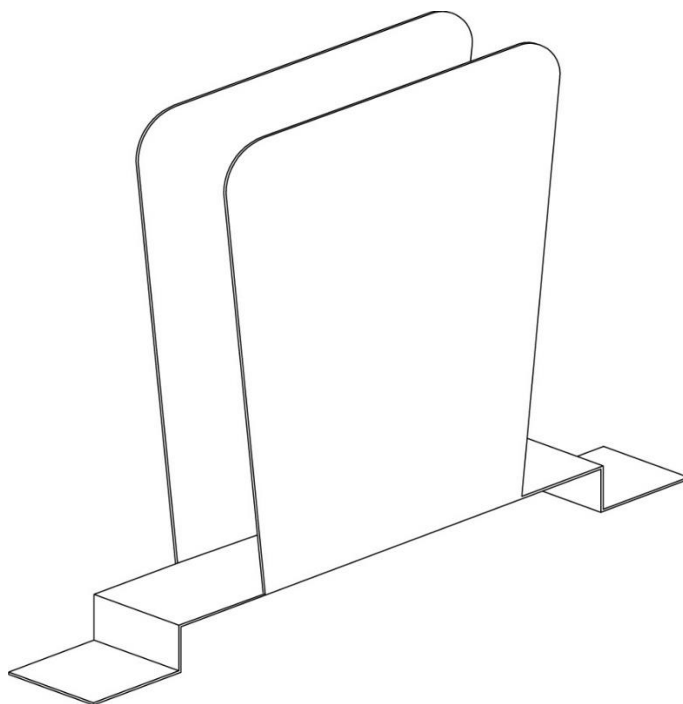
<p>МИНИСТАРСТВО ПРОСВЕТЕ РЕПУБЛИКЕ СРБИЈЕ ДРУШТВО ПЕДАГОГА ТЕХНИЧКЕ КУЛТУРЕ СРБИЈЕ Техника и технологија за 7. разред Општинско такмичење школска 2023 – 2024. 01.03.2024.</p>	
--	--

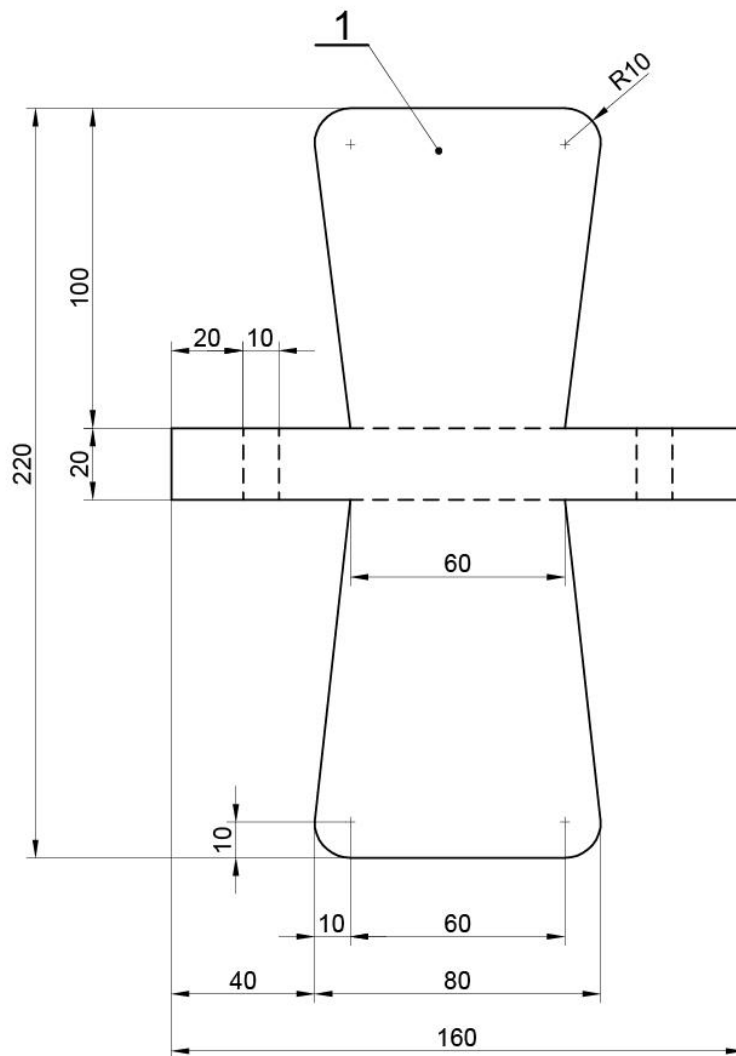
ТЕХНИКА И ТЕХНОЛОГИЈА - ОПШТИНСКО ТАКМИЧЕЊЕ 2024. године
7. разред – практичан рад по задатку

Задатак:

1. На материјалу, алуминијумски лим, пренети мере са техничког цртежа у размери R1:1;
2. Исећи лим према датим мерама и цртежу;
3. Оборити све оштре ивице;
4. Савити исечени лим у облик предмета према датом цртежу.

СРЕЋНО!





1	СТАЛАК	1	АЛУМИНИЈУМСКИ ЛИМ 0,5 mm
ПОЗ	НАЗИВ ДЕТАЉА	КОМ	МАТЕРИЈАЛ
РАЗМЕРА: 1 : 2	НАЗИВ ВЕЖБЕ: СТАЛАК ЗА САЛВЕТЕ	БРОЈ ЦРТЕЖА: 1	