

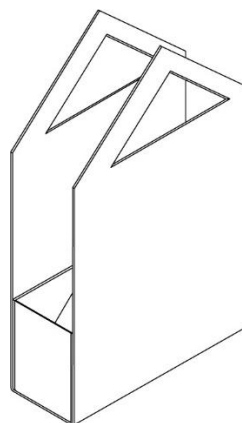
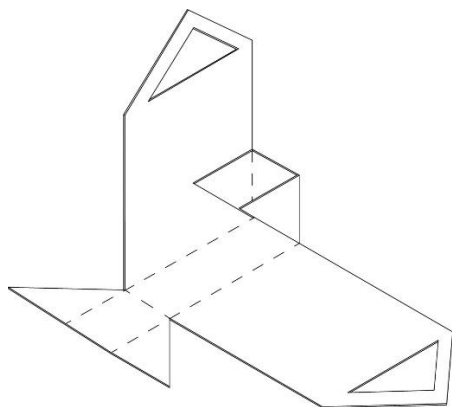
<p>МИНИСТАРСТВО ПРОСВЕТЕ РЕПУБЛИКЕ СРБИЈЕ ДРУШТВО ПЕДАГОГА ТЕХНИЧКЕ КУЛТУРЕ СРБИЈЕ Техника и технологија за 5. разред Општинско такмичење школска 2023 – 2024. 01.03.2024.</p>	
--	--

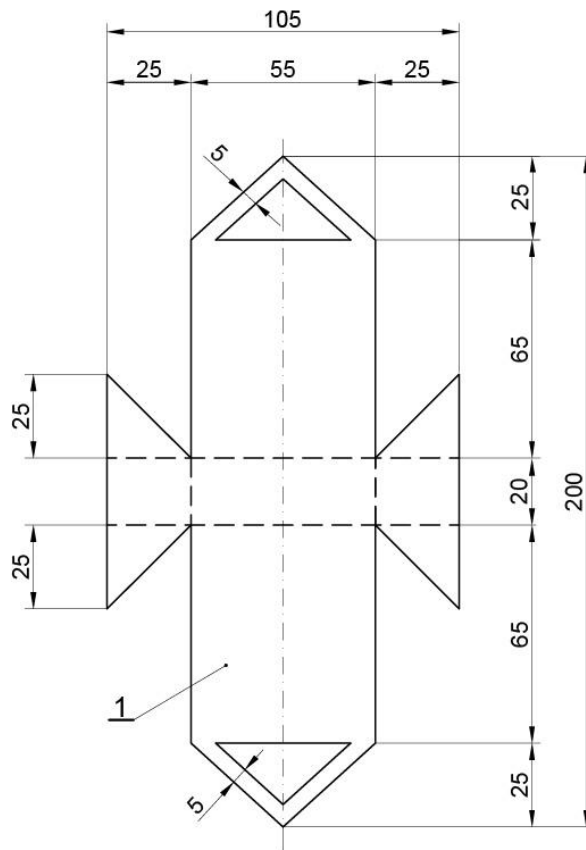
ТЕХНИКА И ТЕХНОЛОГИЈА - ОПШТИНСКО ТАКМИЧЕЊЕ 2024. године
5. разред – практичан рад по задатку

Задатак:

1. На материјалу, хромо папир/хамер, пренети мере са техничког цртежа у размери R 1:1;
2. Исећи хромо папир/хамер према датим мерама и цртежу;
3. Савити хромо папир/хамер у облик предмета према датом цртежу.
4. Залепити на предвиђено место.

СРЕЋНО!





1	ТЕЛО	1	ХРОМО ПАПИР / ХАМЕР
ПОЗ	НАЗИВ ДЕТАЉА	КОМ	МАТЕРИЈАЛ
РАЗМЕРА: 1 : 2	НАЗИВ ВЕЖБЕ: УКРАСНА КУТИЈА	УКУПНО ЦРТЕЖА: 1	