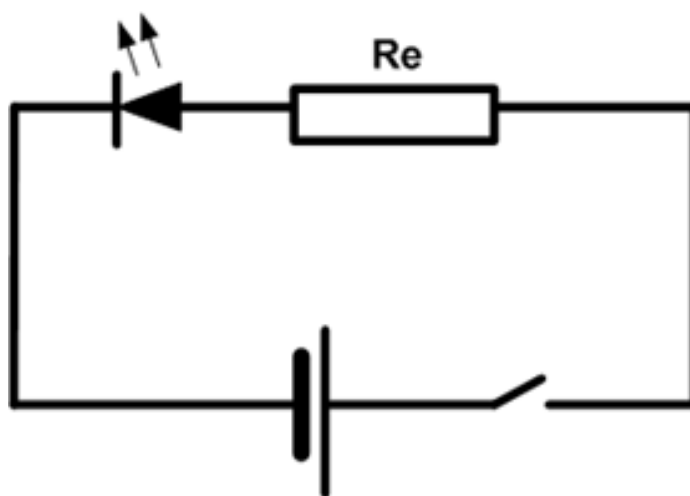


## РЕПУБЛИЧКО ТАКМИЧЕЊЕ

### ЗАДАТАК ЗА 8 РАЗРЕД – ТЕХНИКА И ТЕХНОЛОГИЈА

У струјном колу на слици еквивалентни отпор  $R_e$  од  $128\Omega$ , замењује три отпорника, два од  $220\Omega$  и један од  $18\Omega$ .

1. рачунски покажи како си дошао/ла до правилног начина повезивања отпорника за дат струно коло;
2. нацртај шему тог кола и на шеми означи вредност сваког отпорника и
3. практично повежи струјно коло, према шеми коју си нацртао/ла, користећи одговарајући материјал.



## Решење задатка за осми разред

1. Овакав или сличан рачунски приказ или објашњење тачног начина повезивања отпорника.

Решење се састоји из комбинације редне и паралелне везе отпорника. У редну везу везује се отпорник вредности  $18\ \Omega$  ( $R_2$ ) а отпорници вредности од по  $220\ \Omega$  у паралелну везу, тако да им еквивалентни отпор буде вредности од  $110\ \Omega$  ( $R_{e1}$ ).

$$R_e = 128\ \Omega = R_{e1} + R_2 = 110\ \Omega + 18\ \Omega$$

$$\frac{1}{R_{e1}} = \frac{1}{220\ \Omega} + \frac{1}{220\ \Omega} = \frac{2}{220\ \Omega} = \frac{1}{110\ \Omega} \rightarrow R_1 = 110\ \Omega$$

2. једно или друго

