

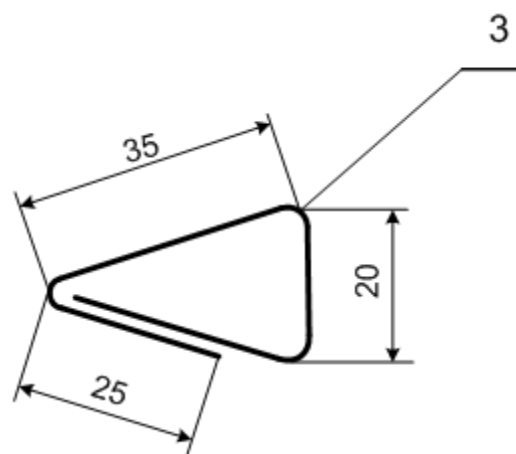
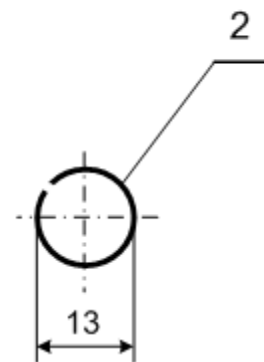
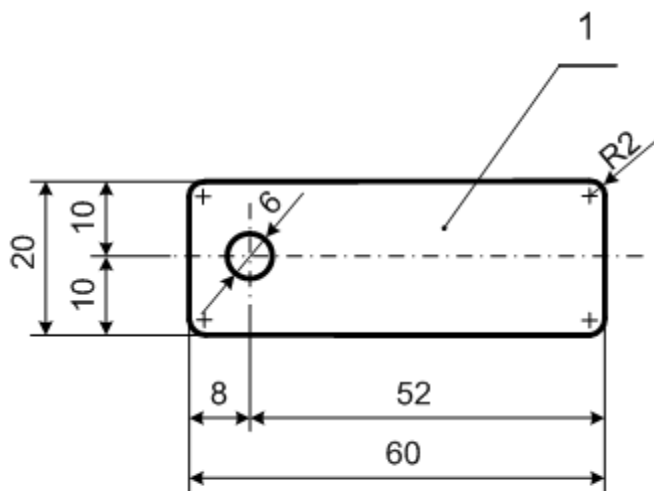
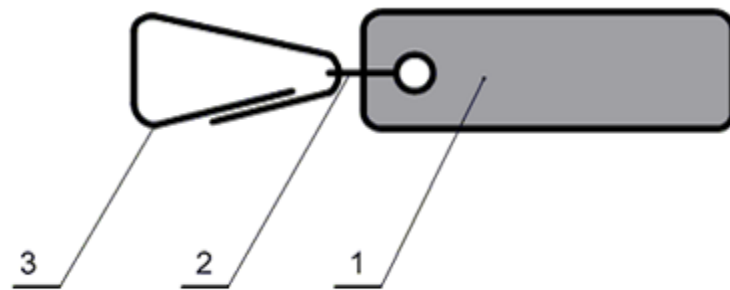
ТЕХНИКА И ТЕХНОЛОГИЈА – ОКРУЖНО ТАКМИЧЕЊЕ 2023.

7. разред – практичан рад по задатку

Задатак:

1. На потребном материјалу (лим и жица) пренети мере са техничког цртежа у размери 1:1;
2. Исећи и направити отвор на лиму, савити жице према датом цртежу;
3. Саставити делове у предмет према цртежу.

СРЕЋАН И УСПЕШАН РАД



3	Кукица	1	Поцинкована жица $\Phi 2 \times 110$ mm
2	Алка	1	Поцинкована жица $\Phi 2 \times 50$ mm
1	Плочица	1	Лим $60 \times 20 \times 0,5$ mm
Поз.	Назив	Ком.	Материјал

Размера
1 : 1

Привезак за кључеве

Цртеж број 1