

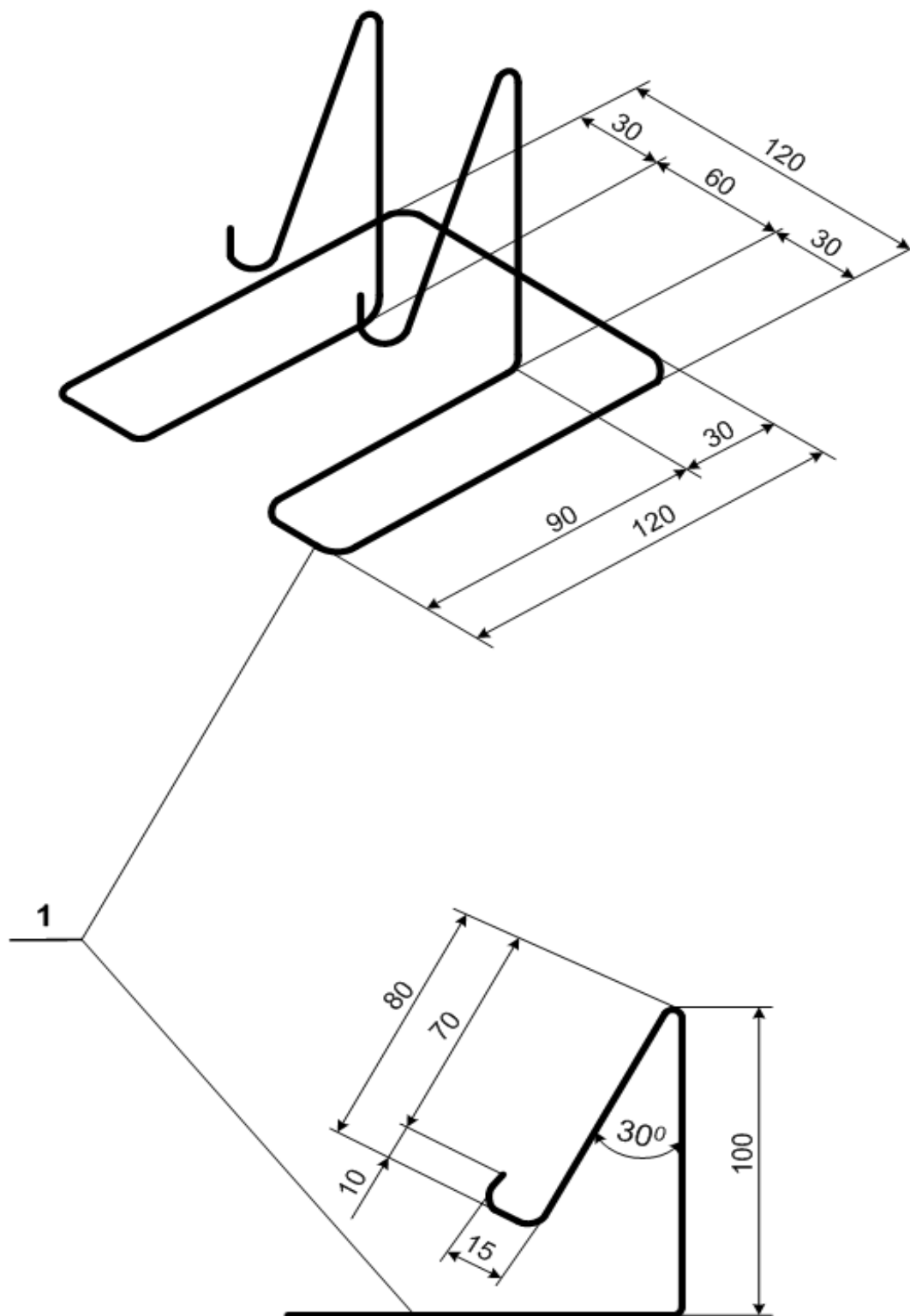
ТЕХНИКА И ТЕХНОЛОГИЈА – ОПШТИНСКО ТАКМИЧЕЊЕ 2023.

7. разред – практичан рад по задатку

Задатак:

1. Користећи одговарајући алат и прибор, савити бакарну жицу према техничком цртежу;
2. Проверити хоризонталност држача постављањем лењира.

СРЕЋАН И УСПЕШАН РАД



1	Држач	1	Бакарна жица Ф 4mm x 1200mm
Поз.	Назив	Ком	Материјал
Размера 1 : 2	Држач за телефон		Цртеж број 1