

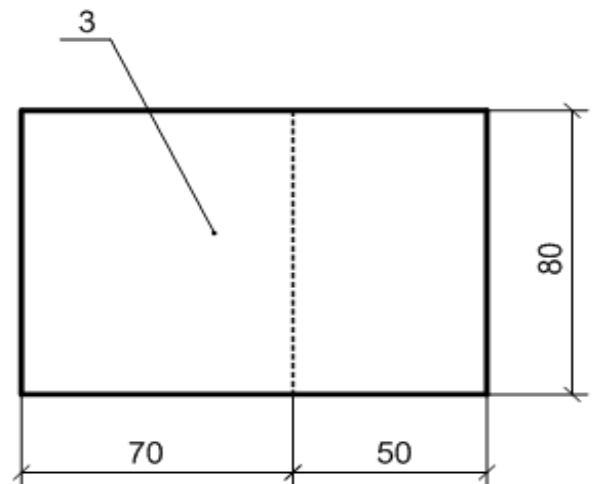
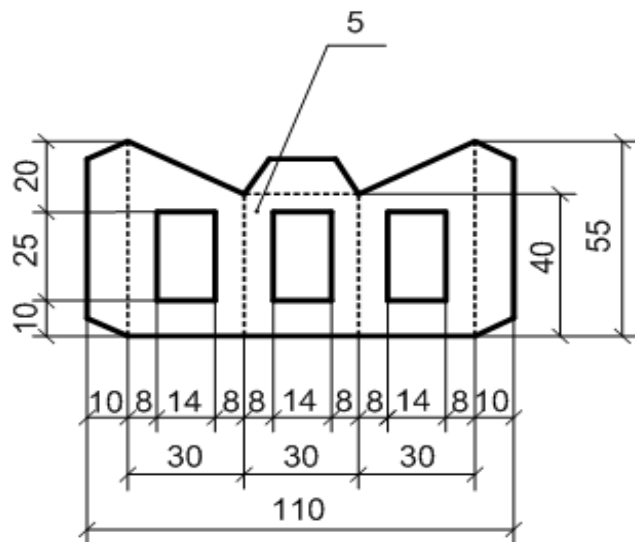
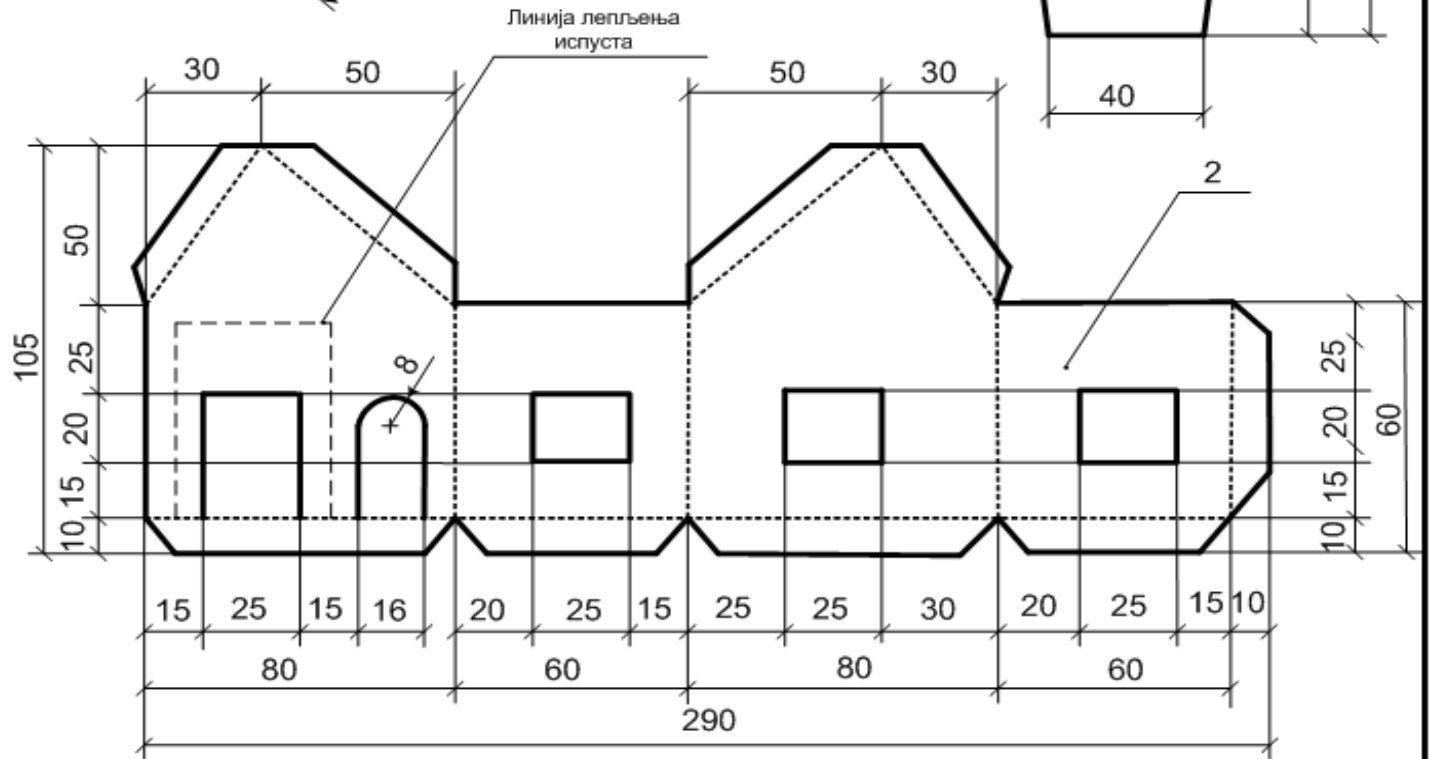
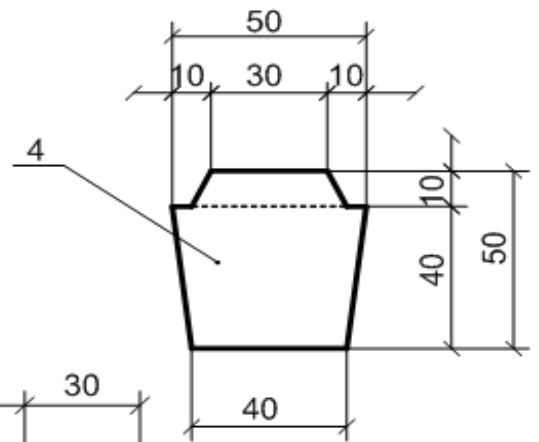
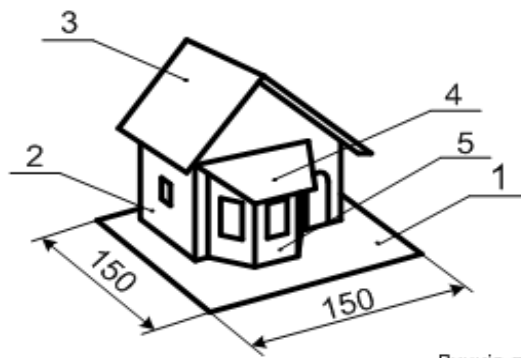
## **ТЕХНИКА И ТЕХНОЛОГИЈА – ОКРУЖНО ТАКМИЧЕЊЕ 2023.**

### **6. разред – практичан рад по задатку**

Задатак:

1. На картону нацртати макету са техничког цртежа у размери 1:1;
2. Исећи картон, савити по испрекиданим линијама и спојити лепљењем према датом цртежу. Прозоре и врата нацртати (не морају се сећи);
3. Украсити модел према жељи.

**СРЕЋАН И УСПЕШАН РАД**



5	Испуст	1	Хромо картон 300 g/m <sup>2</sup>
4	Кров испуста	1	Хромо картон 300 g/m <sup>2</sup>
3	Кров	1	Хромо картон 300 g/m <sup>2</sup>
2	Омотач куће	1	Хромо картон 300 g/m <sup>2</sup>
1	Постоље	1	Хромо картон 300 g/m <sup>2</sup>
Поз.	Назив	Ком	Материјал
Размера 1 : 2		Кућа са испустом	
			Цртеж број 1