

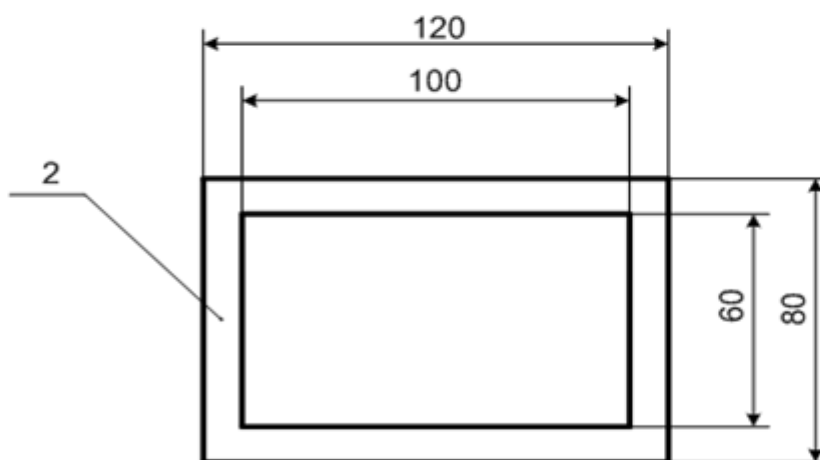
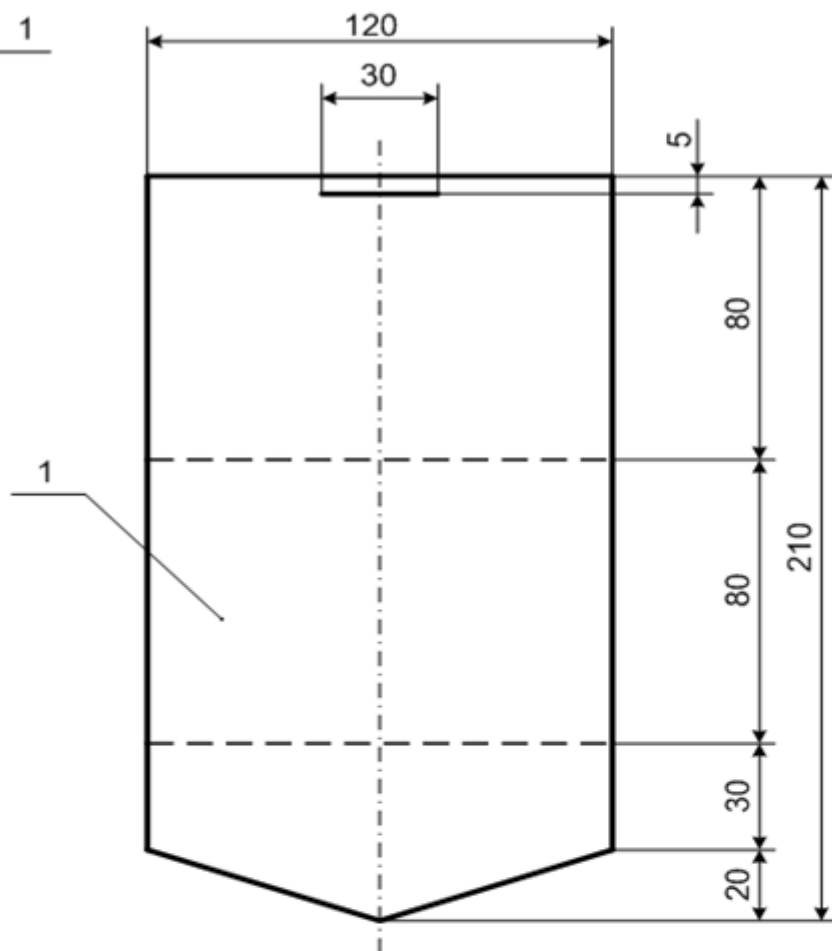
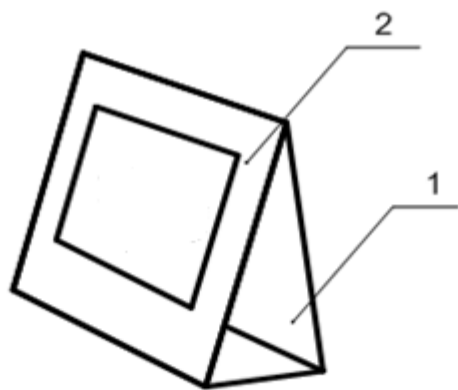
ТЕХНИКА И ТЕХНОЛОГИЈА – ОКРУЖНО ТАКМИЧЕЊЕ 2023.

5. разред – практичан рад по задатку

Задатак:

1. На картону нацртати предмет са техничког цртежа у размери 1:1;
2. Исећи картон, савити по испрекиданим линијама и спојити лепљењем према датом цртежу;
3. Украсити рад према жељи.

СРЕЋАН И УСПЕШАН РАД



2	Исечени део рама за слику	1	Картон 300 g/m ²
1	Пуни део рама за слику	1	Картон 300 g/m ²
Поз.	Назив	Ком	Материјал
Размера 1 : 2	Рам за слику		Цртеж број 1