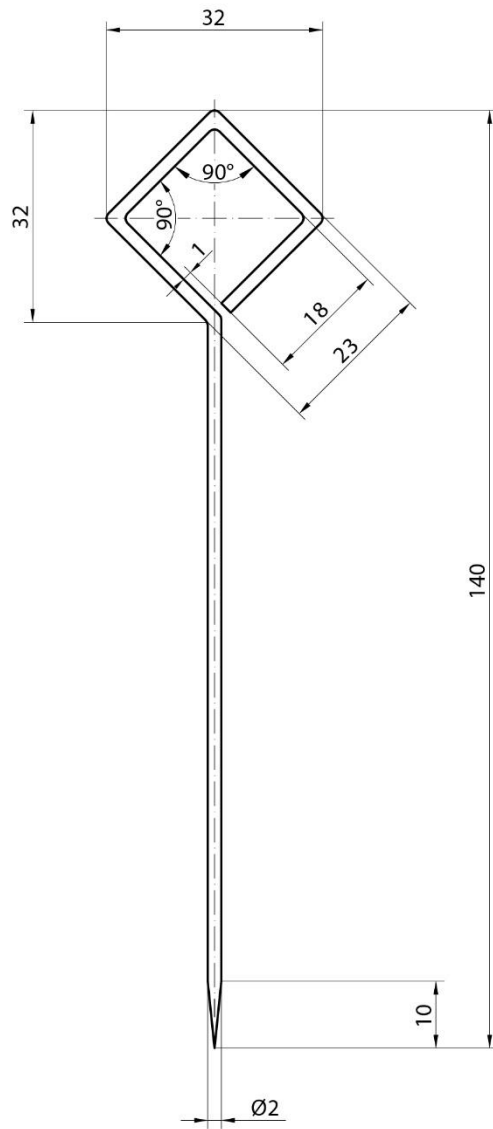


Задатак:

1. На материјалу, челична жица, пренети мере са техничког цртежа у размери R1:1;
2. Савити челичну жицу у облик предмета према датом цртежу.

СРЕЋНО!



1	ИГЛА	1	ЧЕЛИЧНА ЖИЦА 200X2 mm
ПОЗ	НАЗИВ ДЕТАЉА	КОМ	МАТЕРИЈАЛ
РАЗМЕРА: 1 : 1	НАЗИВ ВЕЖБЕ: ИГЛА ЗА ОБЕЛЕЖАВАЊЕ	БРОЈ ЦРТЕЖА: 1	