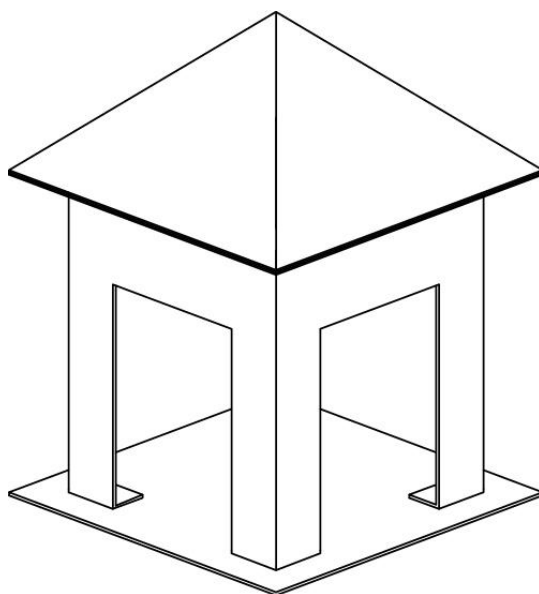


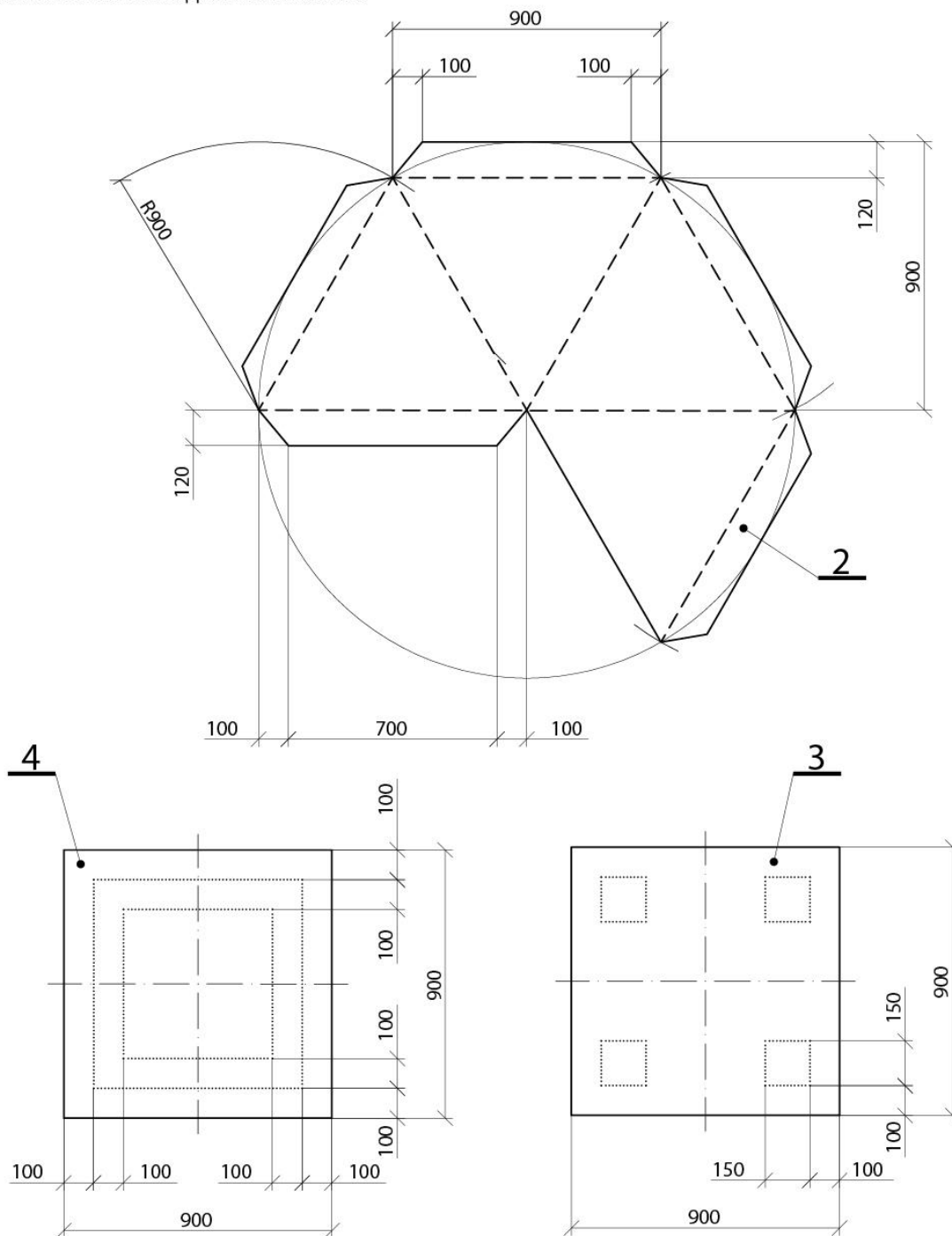
Задатак:

1. На материјалу, хромо папир/хамер, пренети мере са техничког цртежа у размери R 1:100;
2. Исећи хромо папир/хамер према датим мерама и цртежу;
3. Савити хромо папир/хамер у облик предмета према датом цртежу.
4. Залепити на предвиђено место.

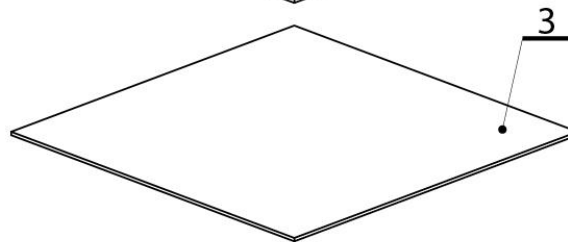
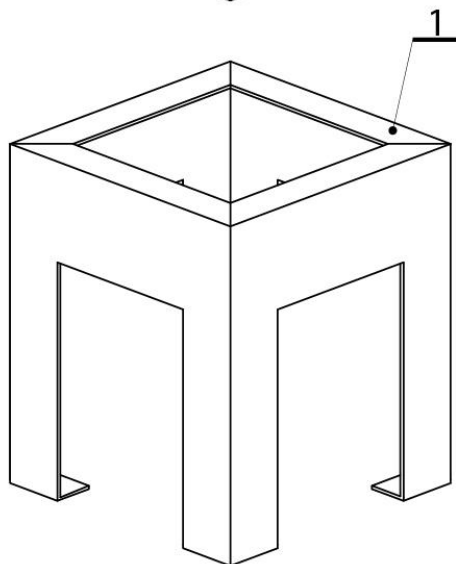
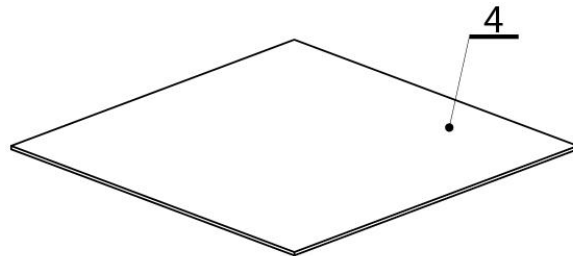
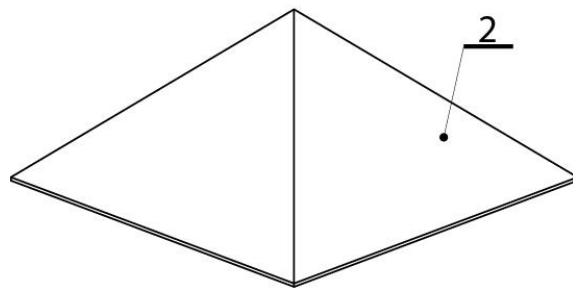
СРЕЋНО!



САВИТИ ПО ИСПРЕКИДАНИМ ЛИНИЈАМА



4	ТАВАНИЦА	1	ХРОМО ПАПИР
3	ПОДЛОГА	1	ХРОМО ПАПИР
2	КРОВ	1	ХРОМО ПАПИР
ПОЗ	НАЗИВ ДЕТАЉА	КОМ	МАТЕРИЈАЛ
РАЗМЕРА: 1 : 200		НАЗИВ ВЕЖБЕ: ЛЕТЊИКОВАЦ	
		БРОЈ ЦРТЕЖА: 2-3	



4	ТАВАНИЦА	1	ХРОМО ПАПИР
3	ПОДЛОГА	1	ХРОМО ПАПИР
2	КРОВ	1	ХРОМО ПАПИР
1	ЗИДОВИ	1	ХРОМО ПАПИР
ПОЗ	НАЗИВ ДЕТАЉА	КОМ	МАТЕРИЈАЛ
РАЗМЕРА: 1 : 200		НАЗИВ ВЕЖБЕ: ЛЕТЊИКОВАЦ	
			БРОЈ ЦРТЕЖА: 3-3