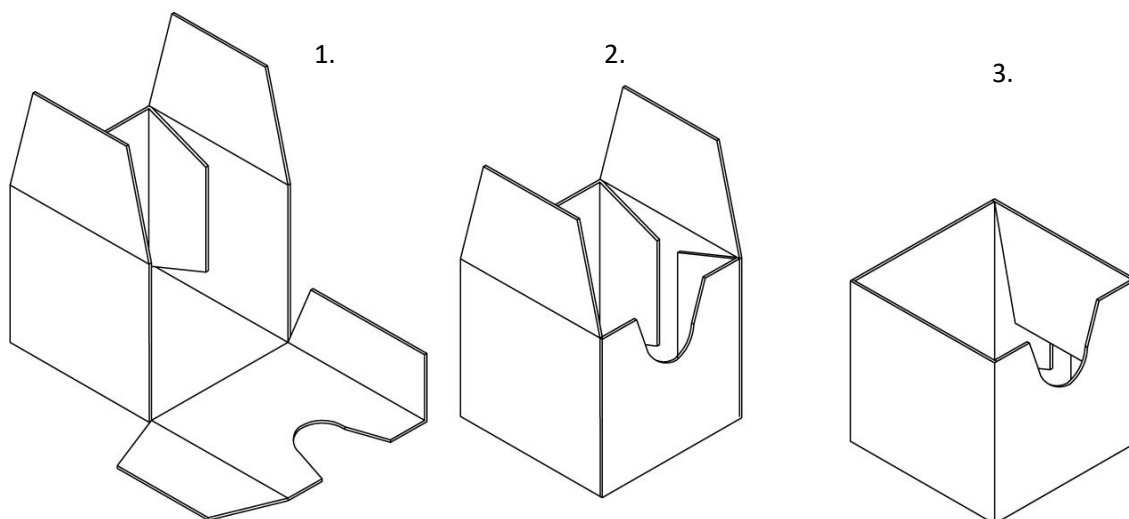
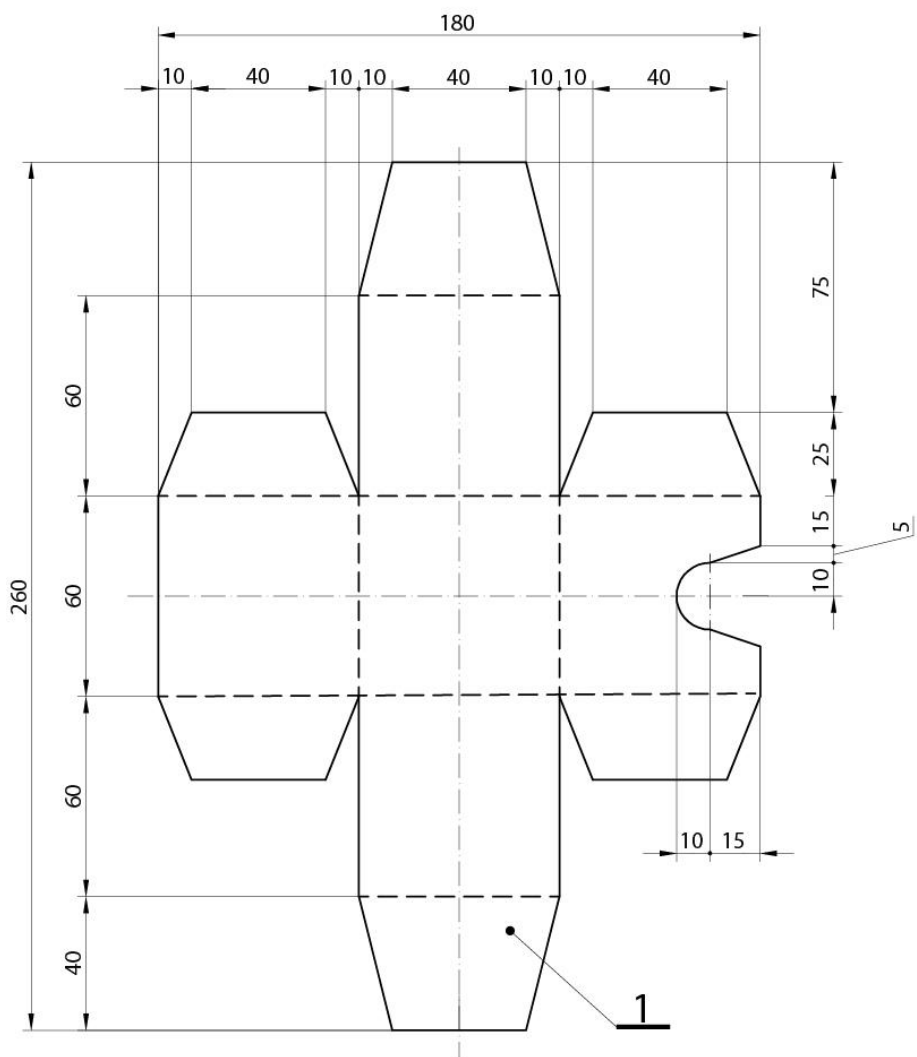


Задатак:

1. На материјалу, хромо папир/хамер, пренети мере са техничког цртежа у размери R1:1;
2. Исећи хромо папир/хамер према датим мерама и цртежу;
3. Савити хромо папир/хамер у облик предмета према датом цртежу.
4. Залепити на предвиђено место.

СРЕЋНО!



1	КУТИЈА	1	ХРОМО ПАПИР
ПОЗ	НАЗИВ ДЕТАЉА	КОМ	МАТЕРИЈАЛ
РАЗМЕРА: 1 : 2	НАЗИВ ВЕЖБЕ: КУТИЈА ЗА ПАПИРИЋЕ	БРОЈ ЦРТЕЖА: 1	